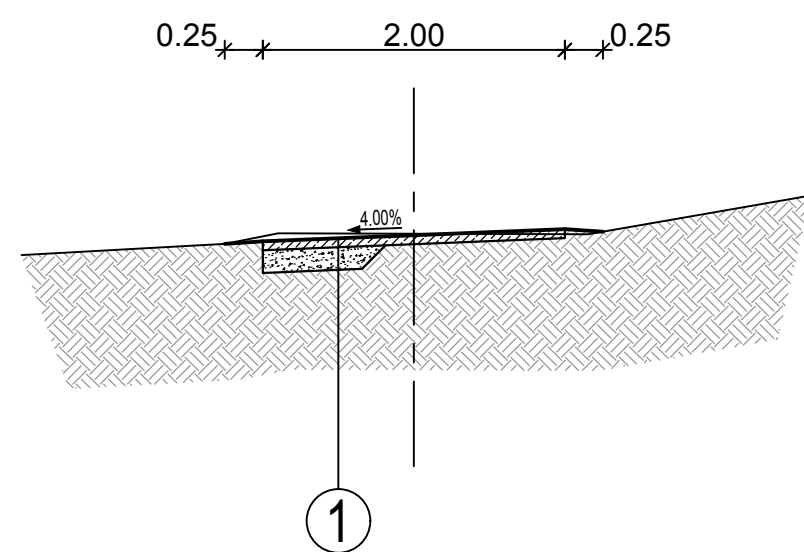
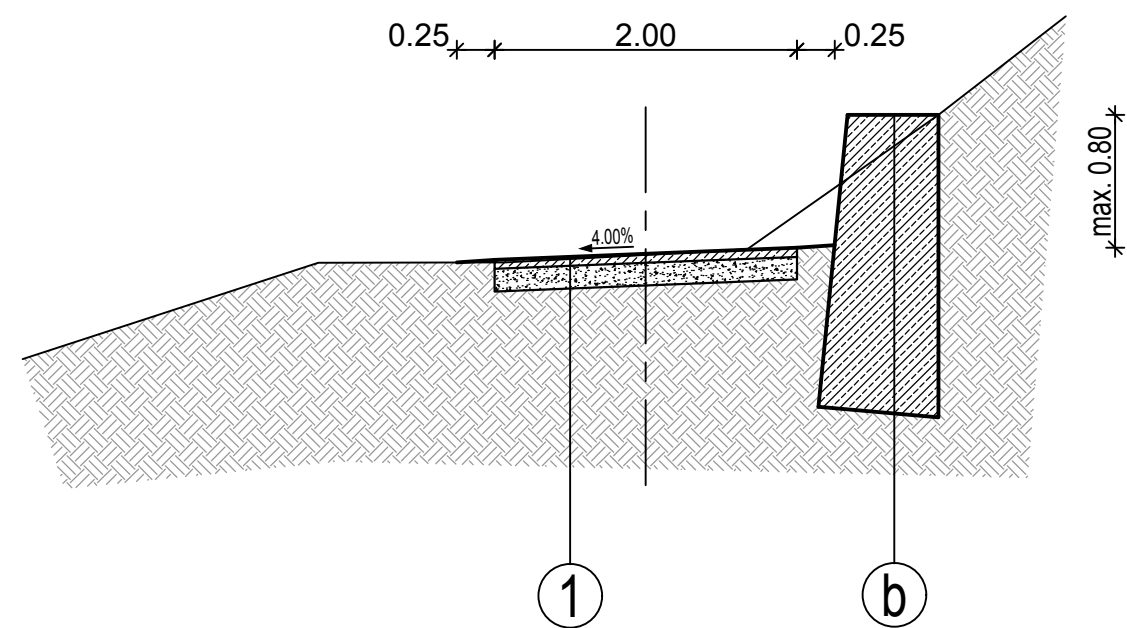


### Lokális úthibák javítása



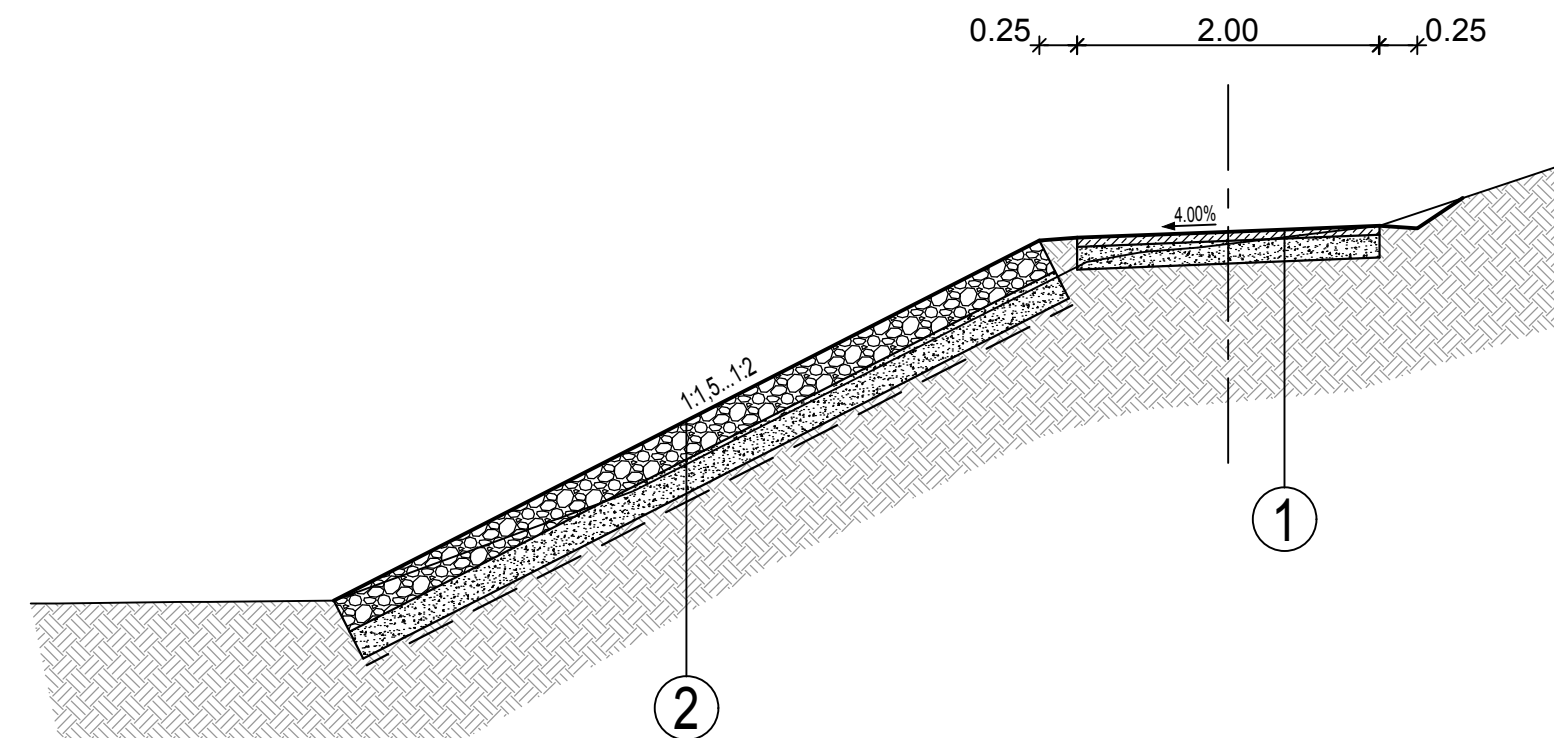
### Tervezett bélésfal

0+330 - 0+340, 0+580 - 0+590



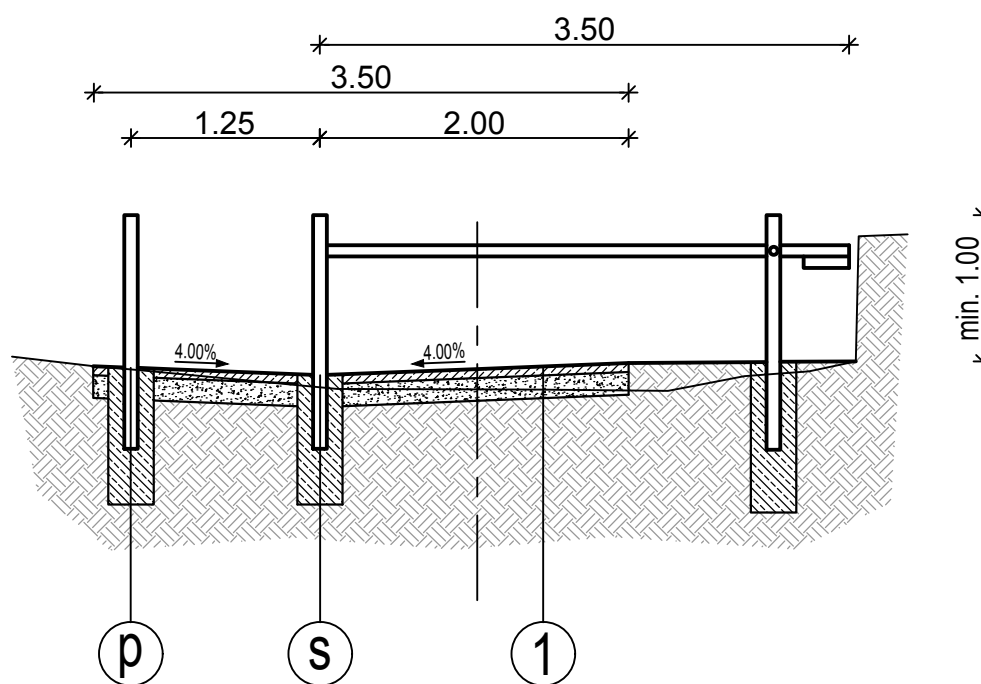
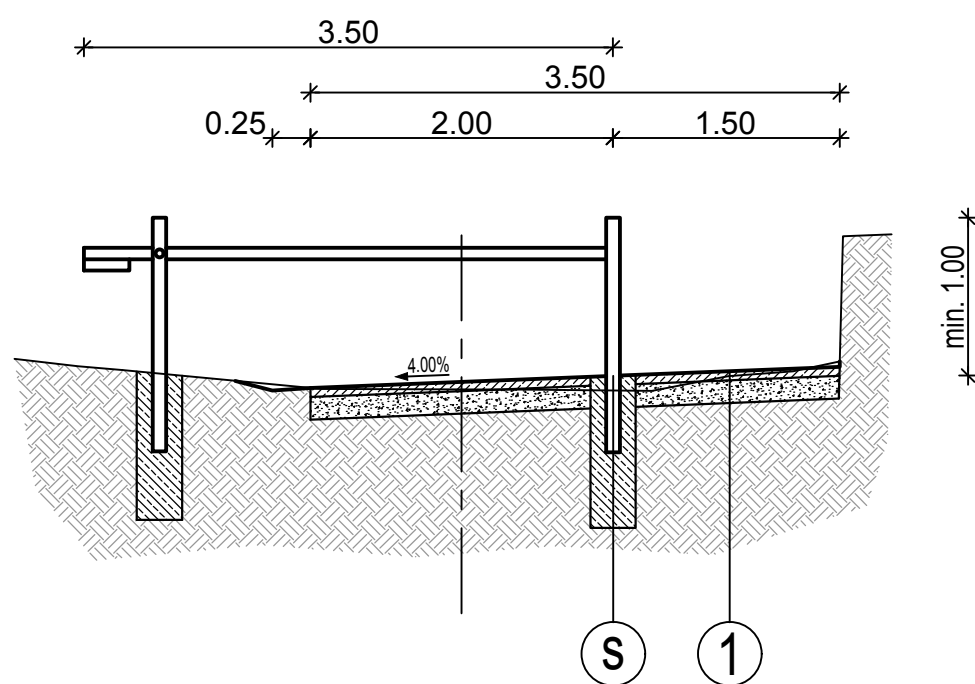
### Meder védelme kőszórás készítésével

0+435 - 0+450, 0+475 - 0+515



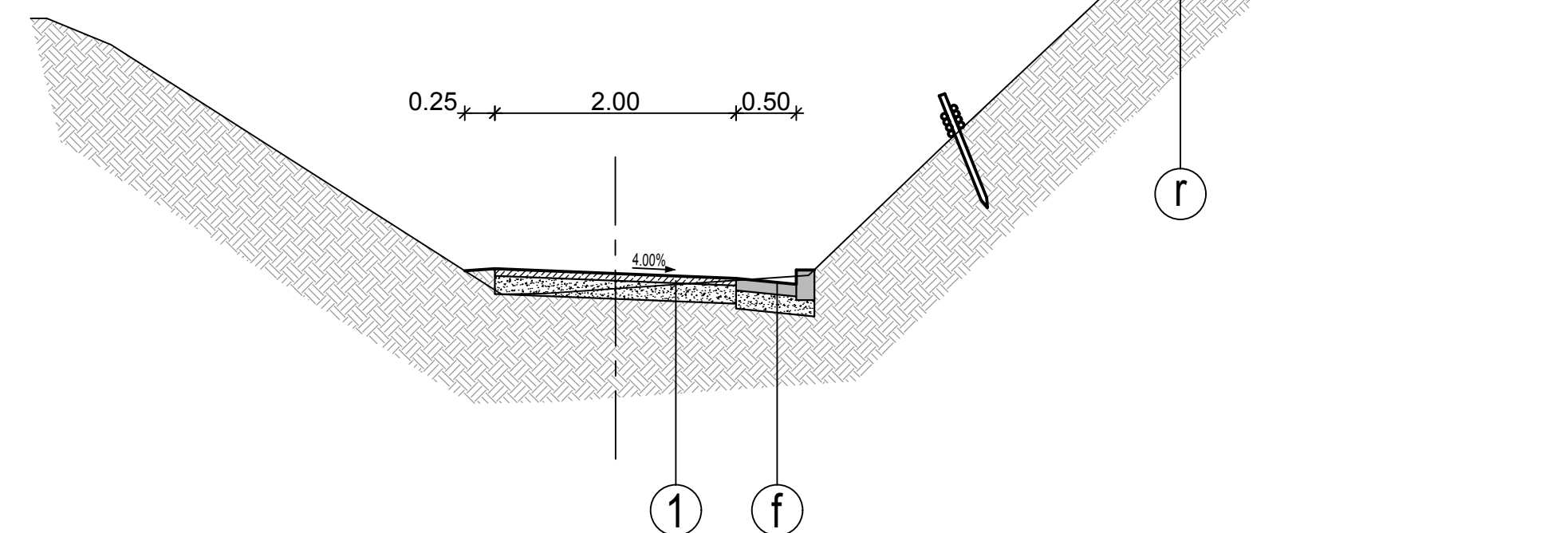
### Tervezett sorompók

0+081, 0+086



### Tervezett kerékpárút bevágásban

0+860 - 1+018



- ① tervezett stabilizált pályaszerkezet:  
6 cm mészkőlisztrel kötött folytonos szemeloszlású murva burkolat  
15 cm M56 stabilizált burkolatalap
- ② tervezett medervédelem:  
25 cm kőszórás  
20 cm homokos kavics ágyazat  
geotextília
- ③ tervezett sorompó
- ④ tervezett poller (behajtást gátló oszlop)
- ⑤ tervezett bélésfal (szárazon rakott terméskőből)
- ⑥ tervezett folyóka (terméskő, homok ágyazaton)
- ⑦ tervezett rézsűvédelem rőzsefonás készítésével

### KIVITELI TERV

<b>PANNON ENGINEERING KFT.</b>			
WWW.PE.CO.HU PANNON.ENGINEERING@GMAIL.COM 2040 BUDAÖRS, VÖRÖSKŐ U. 10.			
Megbízó: Remeteszőlős Község Önkormányzata 2090 Remeteszőlős, Vénusz u. 8-10.			
Rajz címe: Remete-szurdok kerékpárút építése Mintakeresztmetszelvények			
Ügyvezető / Felelős tervező: <i>Vin Hal</i> Kiss Csaba 01-8449		Ellenőr:	
Tervszám: 1832	Rajzszám: 1832-2-5	Lépték: 1:50	Dátum: 2019. 04.