

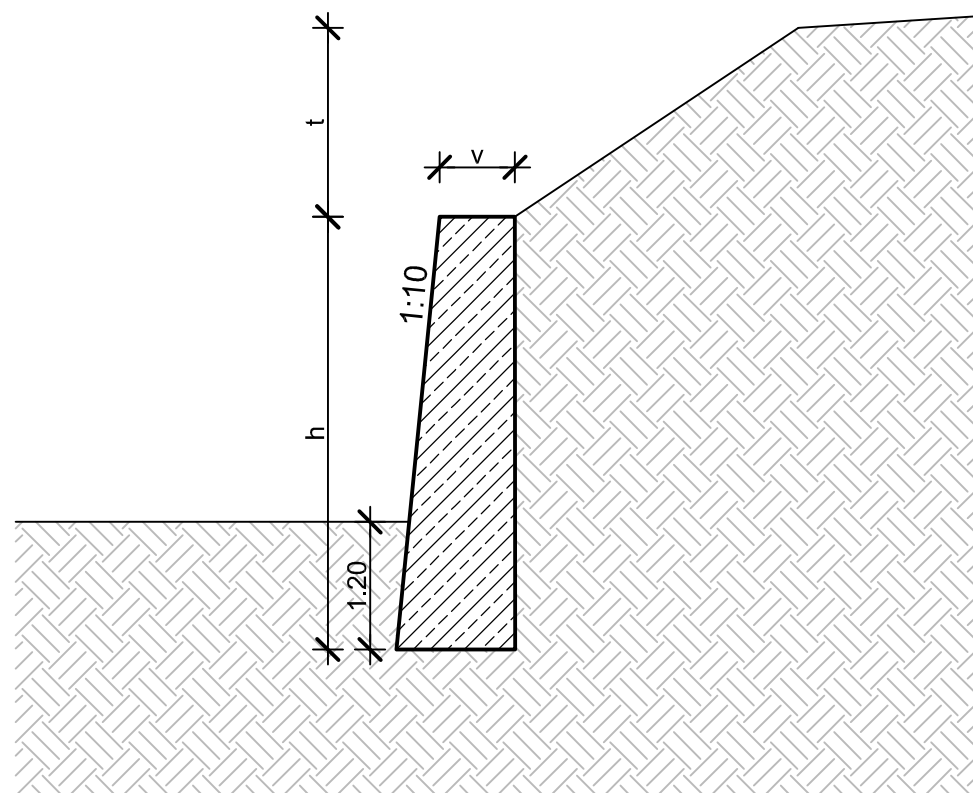
KIVITELI TERV

PANNON ENGINEERING KFT.			
WWW.PE.CO.HU PANNON.ENGINEERING@GMAIL.COM 2040 BUDAÖRS, VÖRÖSKŐ U. 10.			
Megbízó:		Remeteszőlős Község Önkormányzata 2090 Remeteszőlős, Vénusz u. 8-10.	
Rajz címe:		Remete-szurdok kerékpárút építése Részletrajzok	
Ügyvezető / Felelős tervező:		Ellenőr:	
 KISS CSABA 01-8449			
Tervszám:	Rajzszám:	Lépték:	Dátum:
1832	1832-2-7		2019. 04.

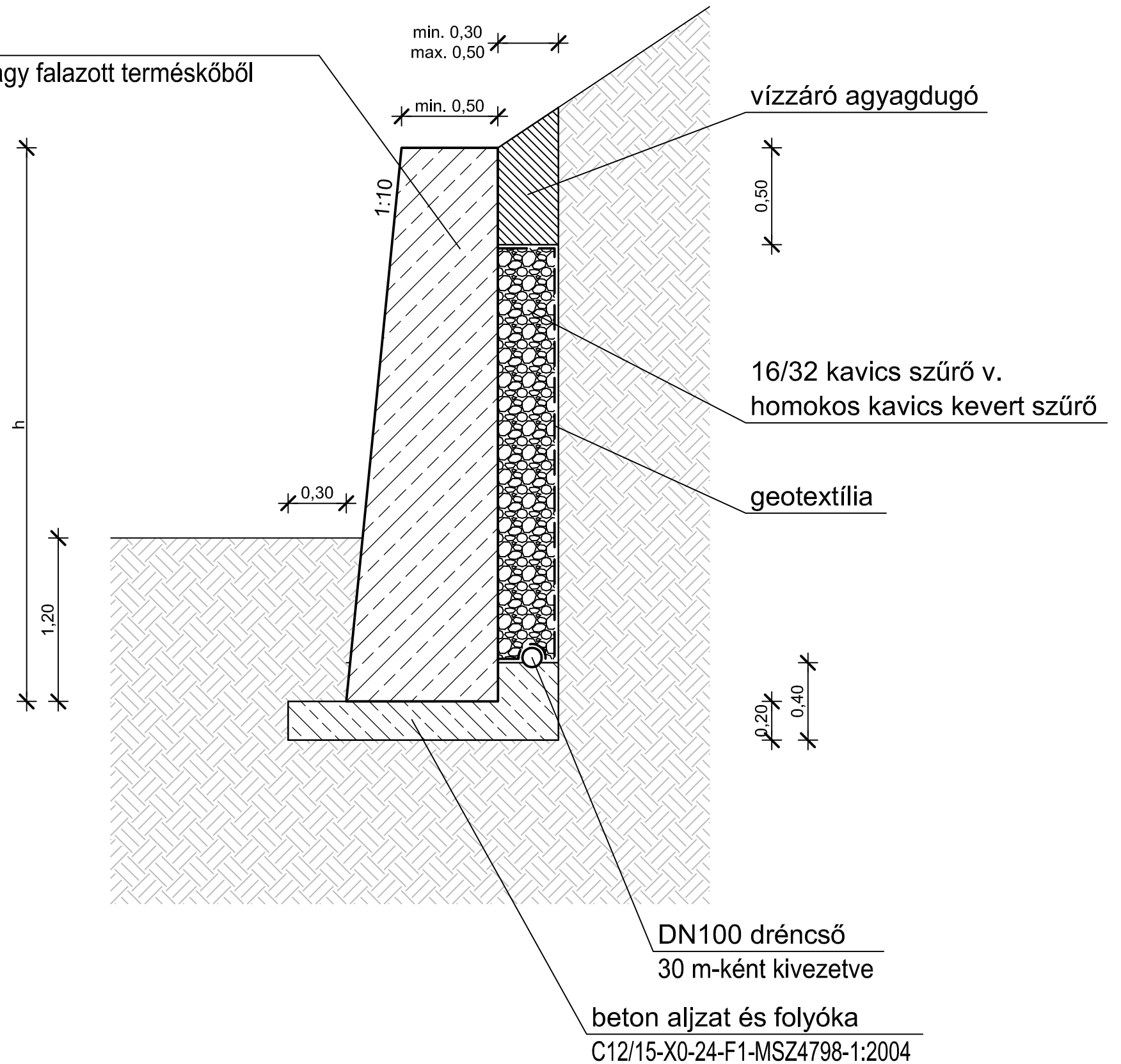
1

Támfalak / bélésfalak méretei, szerkezete, víztelenítése

		koronaszélesség v [m]			
t [m]	h [m]	1,00	2,00	3,00	4,00
támfal					
1,00		0,60	0,60	0,60	0,60
2,00		0,65	0,70	0,70	0,75
3,00		0,80	0,85	0,90	1,00
4,00		1,00	1,05	1,15	1,20
5,00		1,15	1,25	1,35	1,45
6,00		1,35	1,45	1,55	1,65
bélésfal					
1,00		0,55	0,55	0,55	0,55
2,00		0,60	0,60	0,60	0,60
3,00		0,65	0,65	0,70	0,70
4,00		0,80	0,80	0,85	0,90
5,00		0,95	1,00	1,05	1,10
6,00		1,15	1,20	1,25	1,30



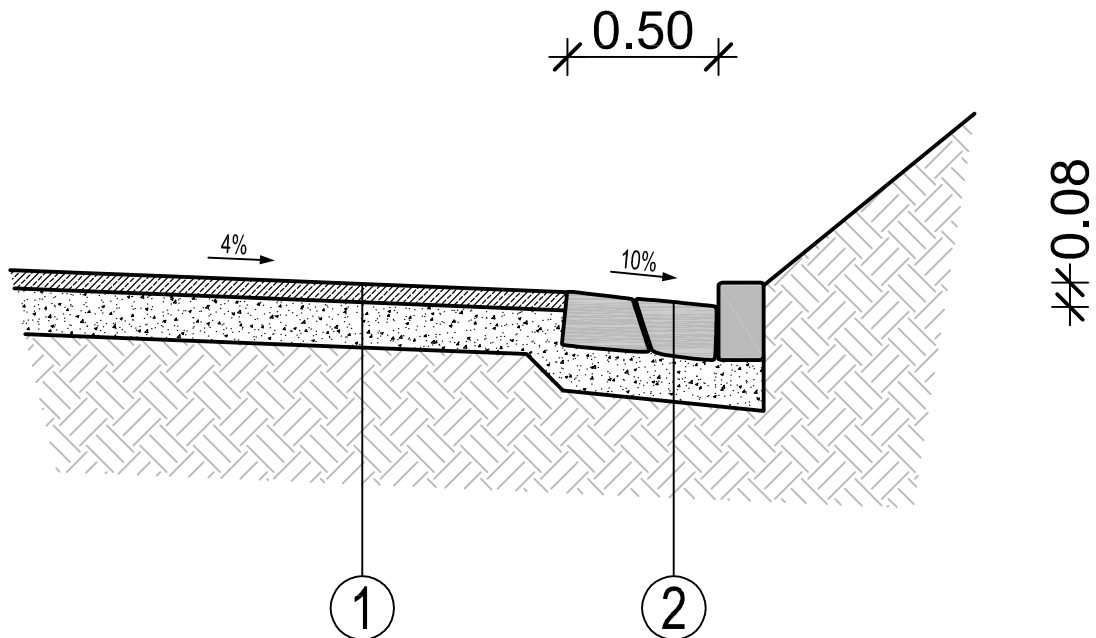
támfal / bélésfal
szárazon rakott vagy falazott terméskőből



beton aljzat és folyóca
C12/15-X0-24-F1-MSZ4798-1:2004

2

Terméskő folyóka



- ① 6 cm mészkőliszttel kötött folytonos szemeloszlású murva burkolat
15 cm M56 stabilizált burkolatalap
- ② ~15 cm cementhabarcsba rakott terméskő
15 cm homok ágyazat